



Fabricant : SOTEC MEDICAL
12 rue de la Garde BP 93572
44335 Nantes Cedex 3, France

www.hacare.com

PLUS D'INFORMATIONS

Retrouver l'ensemble des tutoriels et documents du lit X5 directement sur votre téléphone avec l'aide du QRcode disponible sur la surface de couchage du lit.

N'hésitez pas à le scanner,






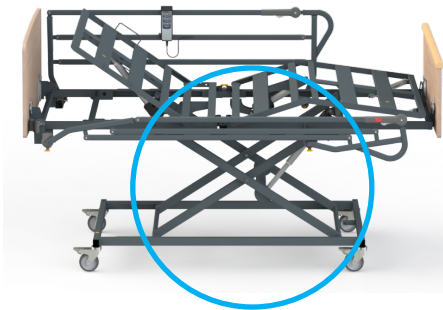
Télécommande : les différentes fonctions

Côté « Montée »

Côté « Descente »

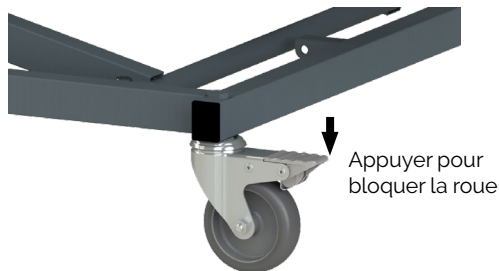


-  Relève Buste
-  Relève Cuisses
-  Hauteur Variable

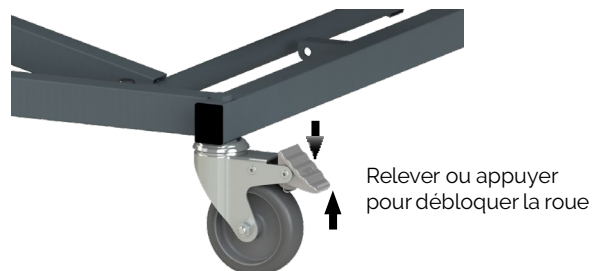


Freinage des roues

Chacune des 4 roues est munie d'un frein individuel.
Appuyer sur le levier de frein pour bloquer ou débloquer la roue.



Lit défreiné

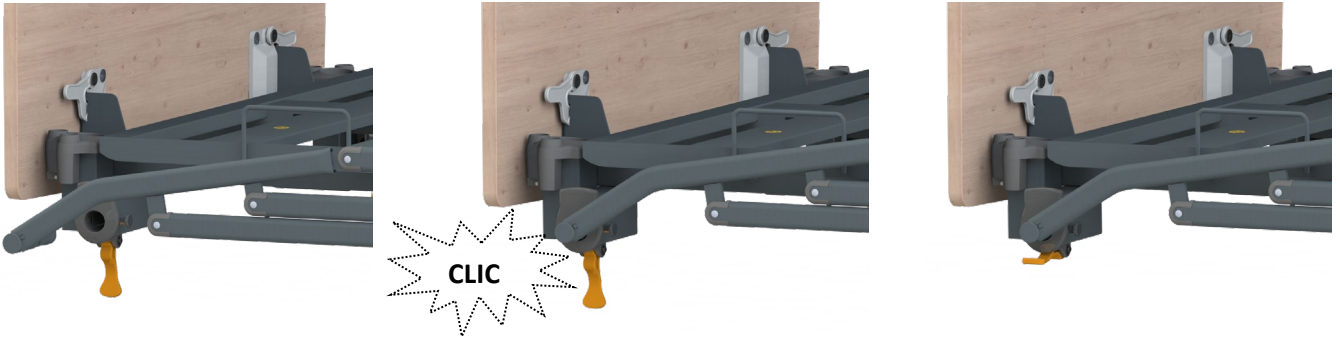


Lit freiné

Barrières pliantes $\frac{3}{4}$

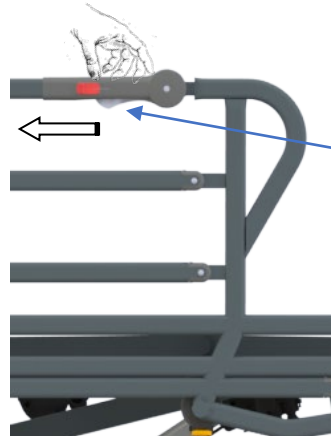
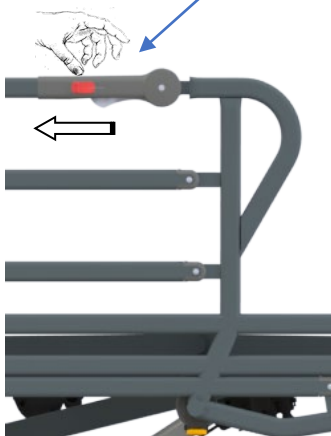
Pour monter la barrière :

1. Mettre le lit en position en position haute
2. Faire glisser les axes d'articulation dans leurs logements jusqu'à entendre un « clic »
3. Utilisez la manette de serrage pour les fixer définitivement



Pour plier la barrière :

Bouton de double verrouillage :
pousser dans le sens de la flèche



Gâchette : appuyer dessus pour déverrouiller la barrière

Attention : il faut maintenir la pression de double verrouillage pour pouvoir accompagner la descente de la barrière

Pour relever la barrière :

1. Saisir la poignée
2. Lever l'ensemble et **vérifier** le bon **verrouillage** de la **barrière**
3. Le double verrouillage doit être enclenché et la gâchette doit être bloquée



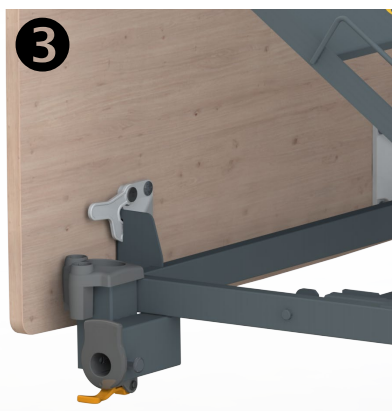
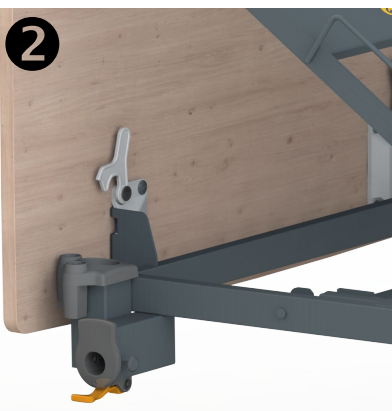
Vérifier systématiquement à chaque utilisation le bon verrouillage en position haute des barrières et la bonne fixation des barrières au sommier du lit

Dosserets de lit EasyClip



Positionnement : Prendre un dosseret et le positionner au-dessus des supports en tête ou en pied de lit.

Faire glisser le dosseret entre les supports jusqu'à arriver en butée.



Verrouillage : Verrouiller chaque côté du dosseret en rabattant les loquets.

Recommandations d'utilisation

- Le dispositif doit être branché sur une prise dédiée. Dans le cas où l'utilisation d'un adaptateur, d'une rallonge ou d'une prise multiple s'avère indispensable, il est nécessaire de s'assurer que ses caractéristiques sont adaptées à celle du dispositif.
- Les consignes de nettoyage préconisées par le fabricant ou par l'installateur en l'absence de recommandations émises par le fabricant doivent être respectées.
- La fiche d'alimentation secteur doit être débranchée avant tout déplacement du lit. Pendant le déplacement, le câble ne doit pas être en contact avec le sol et les roulettes.
- Ne pas tirer sur les câbles secteur pour débrancher la fiche de prise de courant.
- Lors de toute manipulation, veiller à ne pas pincer les cordons électriques des moteurs et de la télécommande et ne pas faire de nœuds.
- L'état des câbles doit être vérifié régulièrement. Si la moindre altération est constatée la personne en charge de l'entretien du lit doit être contactée afin d'effectuer les réparations nécessaires.
- Si une intervention technique est nécessaire, la personne chargée de l'entretien doit être contactée.
- Par ailleurs, le numéro de téléphone de la société à contacter pour toute intervention devra également figurer sur ce document. (Voir dernière page)
- Ce document sera fourni aux utilisateurs à l'installation et lors des entretiens préventifs et sera mis à disposition de tous les intervenants.